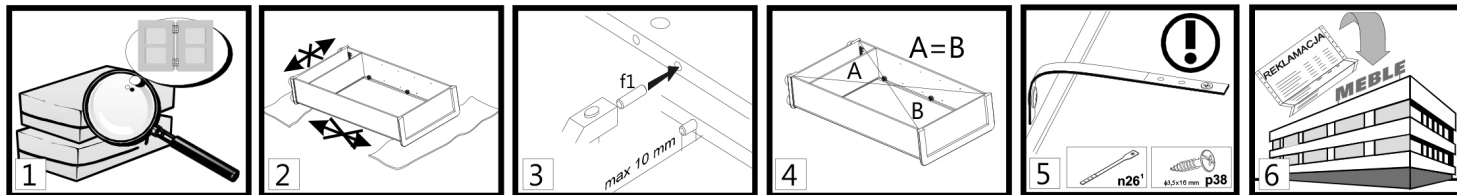


Bútor összeszerelése

Megjegyzés: Mielőtt nekilátna a bútor összeszerelésének, kérjük, olvassa el a teljes Bútor összeszerelési útmutatót, beleértve a karbantartási és használati szabályokat is.

Kövesse az összeszerelés egyes szakaszainak sorrendjét a Bútor összeszerelés általános szabályaiban leírtak szerint. **ŐRIZZE MEG EZEKET AZ UTASÍTÁSOKAT A BÚTOROK HASZNÁLATÁNAK IDŐTARTAMÁIG**



1. MEGJEGYZÉS! Ne folytassa az összeszerelést, ha bármely alkatrész hibás vagy sérült.
2. Helyezze az alkatrészeket puha, tiszta felületre, pl. törülközőre vagy takaróra az összeszerelés során. Ne szerelje a bútorokat rongyokon, szőnyegeken vagy egyebeken.
3. Helyezze be az f1 csapszegeket az alkatrészek szélein található 8 mm átmérőjű furatokba. Hagyja szabadon a bütykös csavarok furatait. A 10 mm-nél nagyobb mértékben kilógó csapszegeket ki kell venni, ki kell cserélni és le kell rövidíteni, mert összeszerelés közben károsíthatja az oldalfalat.
4. A hátsó fal rögzítése előtt győződjön meg arról, hogy az átlók egyenlő hosszúságúak.
5. MEGJEGYZÉS! Biztonsági heveder. Telepítse az utasításoknak megfelelően. A nem megfelelően rögzített bútorok használat közben eltörhetnek és leeshetnek.
6. Tisztelt Ügyfelünk, reklamáció esetén kérjük, hogy adja meg az Összeszerelési útmutató első oldalán található kódszámot. Minden észrevételt és panaszt jelentsen ott, ahol a bútort vásárolta. Ha lehetséges, adja meg a hibás termék címkejét, amelyen fel van tüntetve a csomagolás dátuma és a csomagoló.



Magyarozatok / Az összeszerelési útmutatóban használt lehetséges megjegyzések:

Alkatrész szimbólum	Kód	Méret [mm]	Mennyiség [db]	Csomag
A	B	C	D	E

§1 Az összeszerelés első szakaszában az alkatrészeket az alábbi rajzokon feltüntetett megfelelő tartozékokkal szerelik össze.

§2 A szimbólum ① azokat a helyeket jelöli, ahol az összeszerelés során különösen óvatosan kell eljárni.

A rögzítőcsavar a szekrényajtó nyitására szolgál (húzza meg a csavart, hogy a szekrényajtó szabadabban nyíljon).
MEGJEGYZÉS!! Helytelen beállítás esetében fennáll az ajtó szabad leesésének veszélye.

MEGJEGYZÉS!!

§4 Rögzítse az egységet a falhoz, ha már teljesen össze van szerelve. A nem megfelelően rögzített bútorok eltörhetnek és leeshetnek felszerelés vagy használat közben. Az egységet csak szakképzett személy rögzítheti a falhoz. Előzetesen ellenőrizze, hogy a fal alkalmas-e a bútorok rögzítésére. Válassza ki a megfelelő horgonycsavart/rögzítőcsavart, és ellenőrizze a rögzítés szilárdságát és minőségét.

MEGJEGYZÉS!!

§5 Helyezze a felső egységet az alapegységre, majd csatlakoztassa őket az n52 csatlakozólappal és a p25 csavarokkal. Az egység eltörhet és leeshet használat közben, ha ezt az utasítást nem tartja be.

§6 Szerelje össze az egységet az alábbi rajzok szerint a megadott csatlakozók és/vagy rögzítések segítségével.

§7 FIGYELEM! A műveletet nagyon óvatosan kell elvégezni, hogy ne sérüljenek meg a termék egyes részei.

§8 Kenjen y1 ragasztót az ábrázolt alkatrész furataiba, rögzítse és várja meg, amíg a ragasztó megszárad.

§9 Tisztítsa meg alaposan a ragasztott területet.

§10 Beállítás

§11 MEGJEGYZÉS!! Az üveg alkatrészeket fokozott óvatossággal kezelje, hogy ne vágja meg magát, ne sértse meg vagy törje el az alkatrészeket.

§12 Fúrjon lyukakat a rajzok szerint. A művelet során különösen ügyeljen arra, hogy ne vágja meg magát, és ne sértse meg az alkatrészt!

§13 Húzza be az e8 csavarokat, hogy ne nyúljanak ki a peremen túl.

§14 Opció

§15 Helyezze a betétet fejjel lefelé a keretre az adott alkatrész számára kialakított helyre a széthajtott felső egység segítségével.

§17 Csatlakoztassa a szomszédos egységeket VHS csatlakozó csavarokkal.

§18 MEGJEGYZÉS!! Használjon biztonsági szalagot, mivel ez elengedhetetlen a bútorok használati biztonsága érdekében.

§19 Az ajtó az egység bal vagy jobb oldalára is felszerelhető.

§20 MEGJEGYZÉS!! Az ágy egység és a szárny hajlamos becsapódni záraskor. Fennáll a sérülés veszélye.

§21 Vigyen fel maszkoló csíkot/egységet látható helyre.

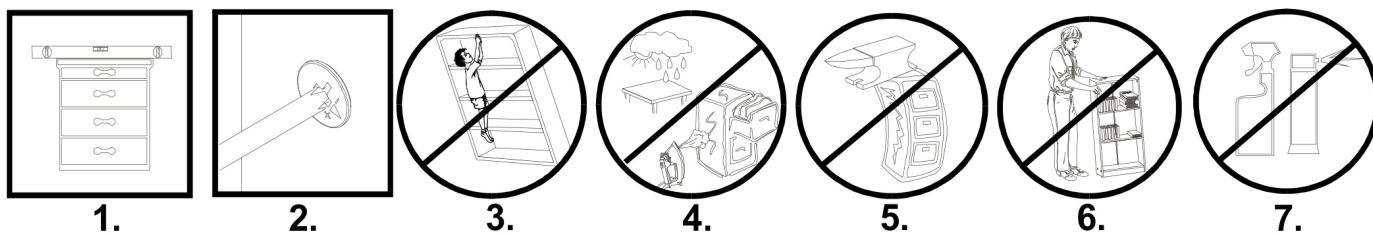
§22 MEGJEGYZÉS!! A bútorok eltörhetnek és leeshetnek, ha nem bánnak velük óvatosan.

§23 MEGJEGYZÉS!! A magassfényű előlapokat védőfólia borítja, amelyet az alkatrész felakasztása után el kell távolítani. Ezeknek az előlapoknak a felülete a védőfólia eltávolítása után 4 hétig nem tisztítható.



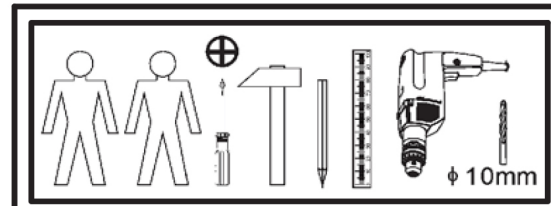
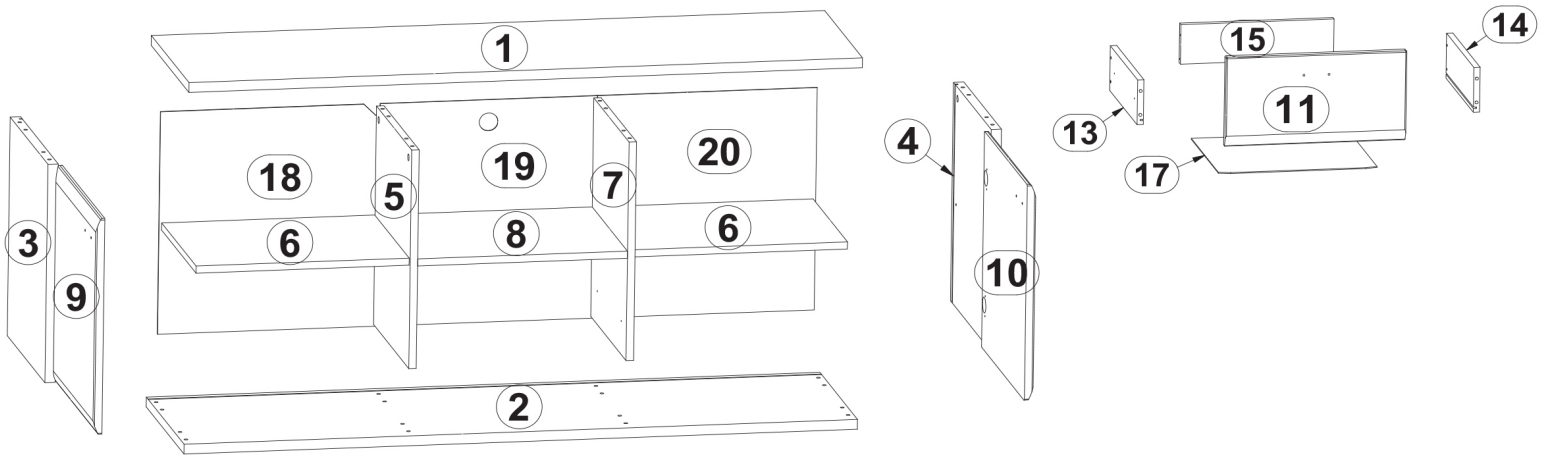
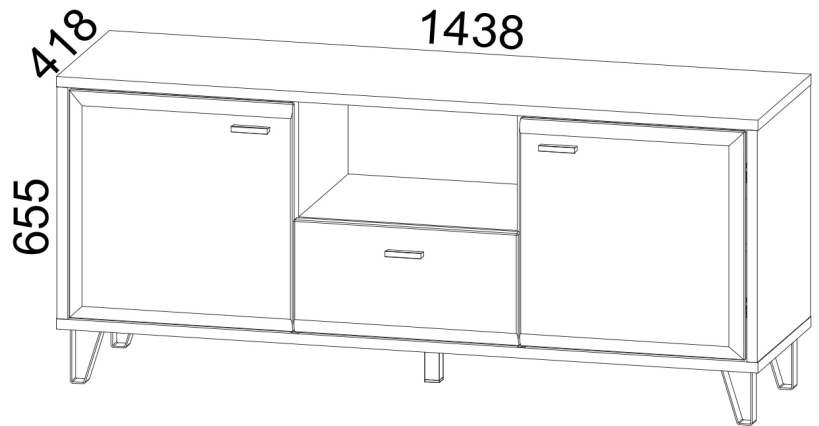
A kiegészítők egyes elemei speciális üzletekben egyedileg vásárolhatók meg.

Bútorok használata és karbantartása



1. A bútoregységeket vízszintes felületre kell helyezni és vízszintesen kell elhelyezni.
2. Ellenőrizze a csapszegek állapotát a bútor használata közben. Szükség esetén húzza be őket.
3. MEGJEGYZÉS!! Ne másszon fel bútorra
4. A bútorokat száraz helyiségben, működő szellőztetéssel, az aktív hőforrásoktól legalább 1 m távolságra kell elhelyezni. A helyiségeket védeni kell a káros időjárási viszonyoktól (napfény, eső stb.).
5. MEGJEGYZÉS!! A bútorok túlzott terhelése veszélyes a felhasználókra nézve, és maradandó károsodást okozhat.
6. A bútort üresen, teher nélkül kell felemelni és mozgatni. Megjegyzés: a bútorok eltolása vagy elhúzása maradandó károsodást okozhat. Mozgás közben az egység függőleges elemeit fogja meg, azaz az oldalakat és a lábakat. Ne ragadja meg a vízszintes elemeket, pl. szerkezeti polcokat vagy fiókokat, mivel ezek hajlamosak a károsodásra.
7. A bútorokat tisztítsa nedves ronggyal vagy papírtörölvél.

A	B	C			D	E
1	B186-214	1438	405	22	1	2/3
2	B186-215	1438	405	22	1	2/3
3	B186-116	491	405	22	1	1/3
4	B186-117	491	405	22	1	1/3
5	B186-118	491	379	16	1	2/3
7	B186-119	491	379	16	1	2/3
6	B186-306	455	370	15	2	1/3
8	B186-310	448	379	16	1	2/3
9	B186-014	485	460	19	1	1/3
10	B186-015	485	460	19	1	1/3
11	B186-016	460	241	19	1	1/3
13	B186-501	350	150	16	1	1/3
14	B186-502	350	150	16	1	1/3
15	B186-504	408	136	16	1	1/3
17	B186-912	355	422	2,5	1	1/3
18	B186-913	500	469	2,5	1	1/3
19	B186-914	500	469	2,5	1	1/3
20	B186-915	500	464	2,5	1	1/3
21	dodatki				1	3/3

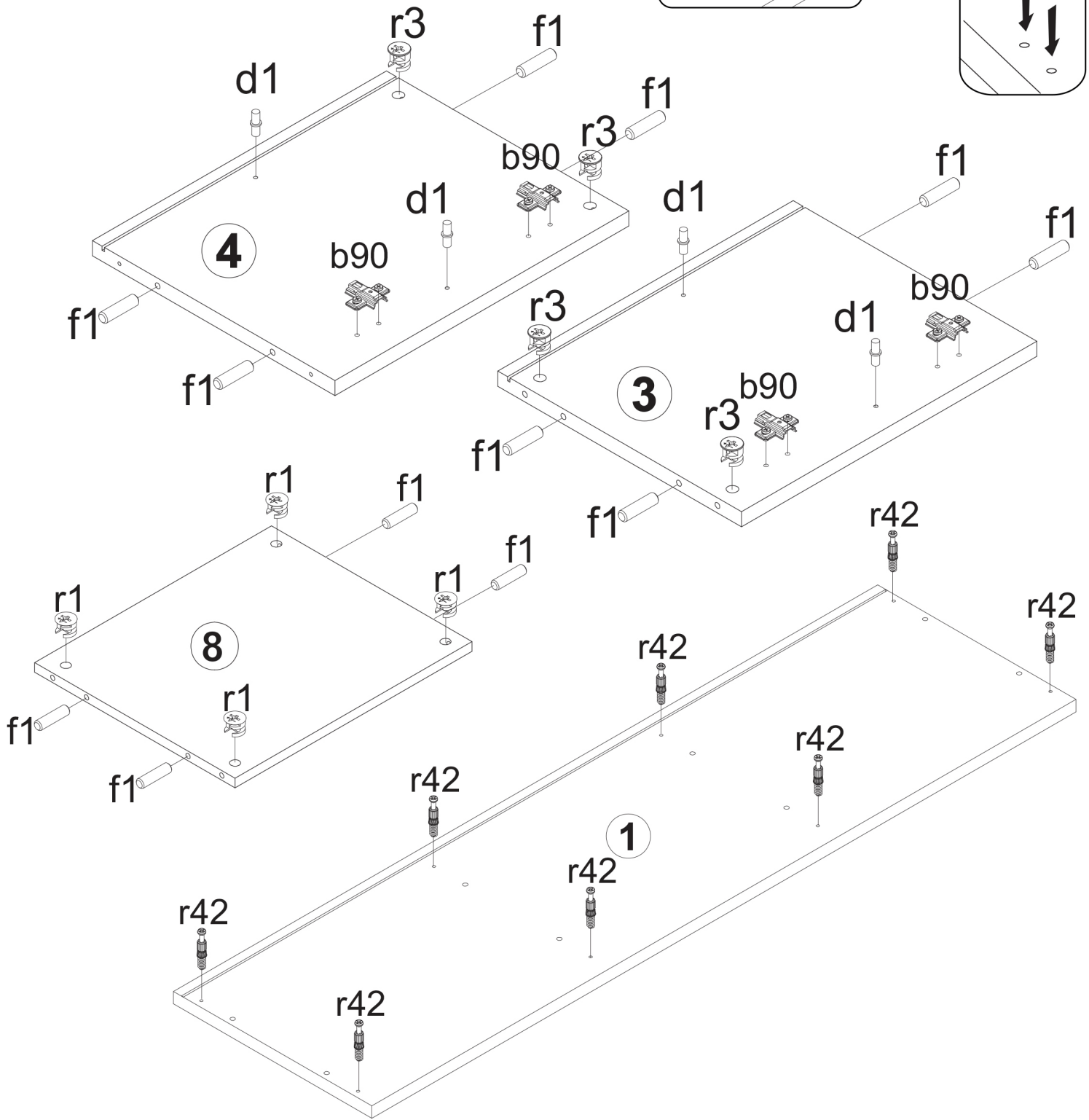
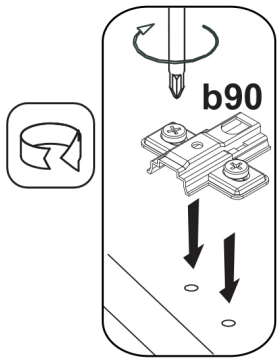
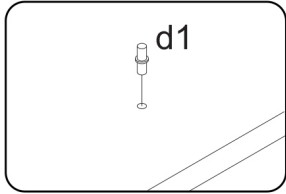
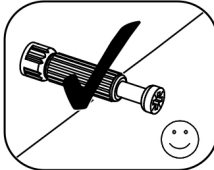
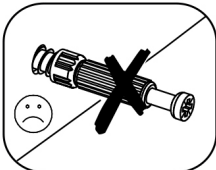
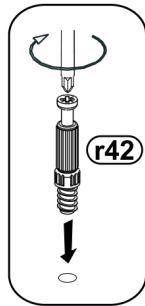
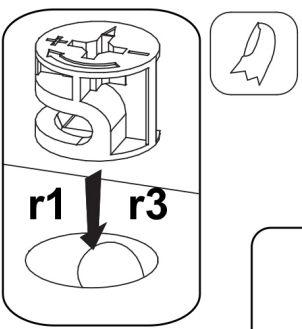
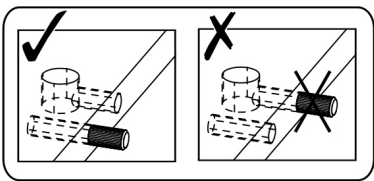
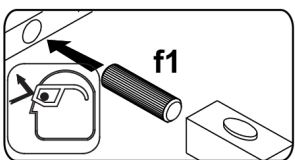


p64 x4	e3 x6	k38/7 x1	d1 x8	p38 x32	a203 x4	a63 x4	n108 x6
b90 x4	p51 x8	l2 x16	cb6 x3	j8 x6	nb1 x4	z1 x1	f1 x22
r42 x16	r1 x12	s2 x16	e27 x8	n14/2 x1	s53 x1	f35 x1	p17 x1
nsp350/L x1	nsp350/P x1	k38/3 x1	r3 x1	f4 x4	e2 x1		

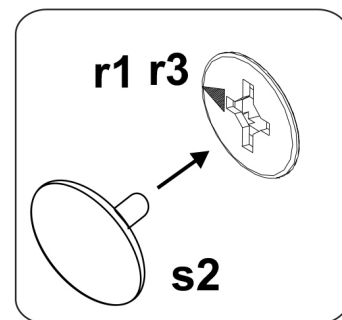
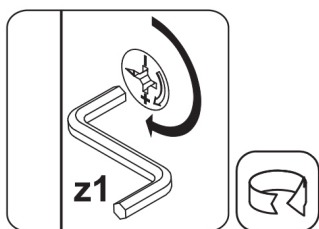
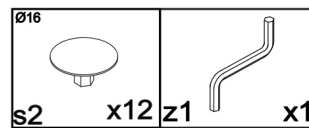
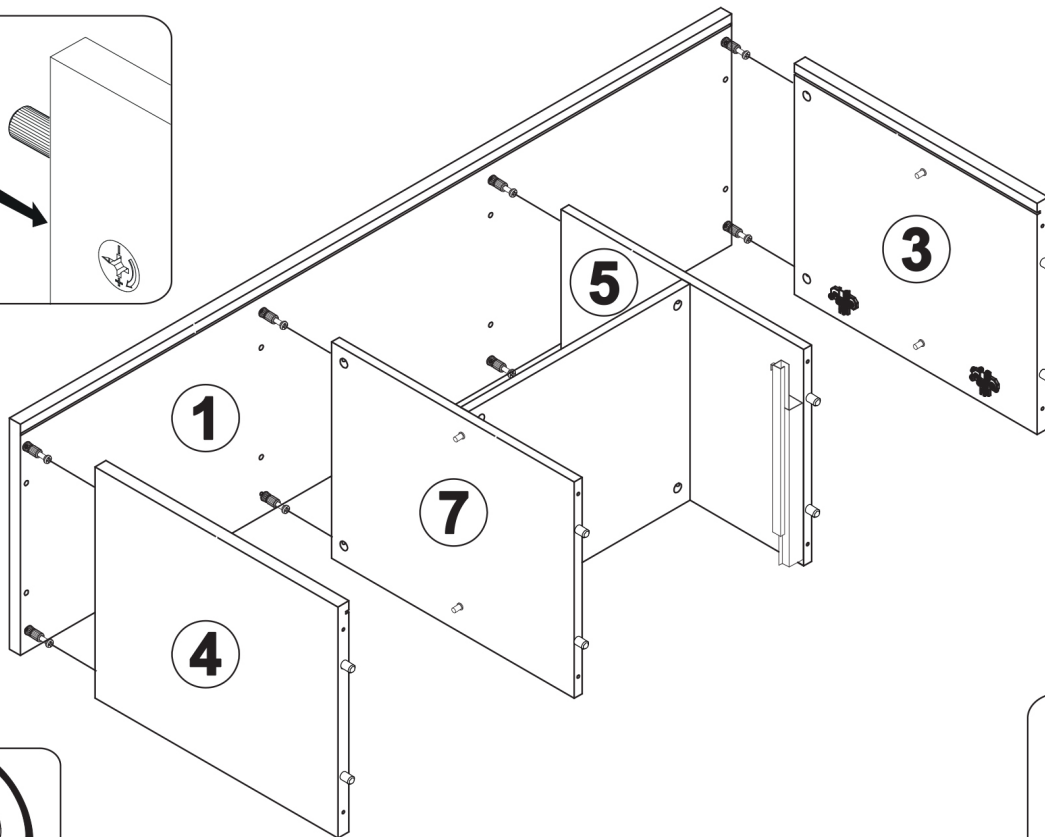
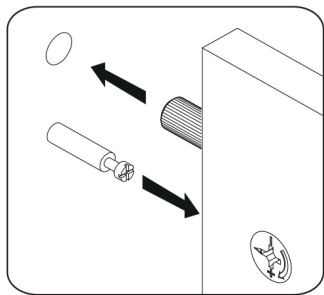
1



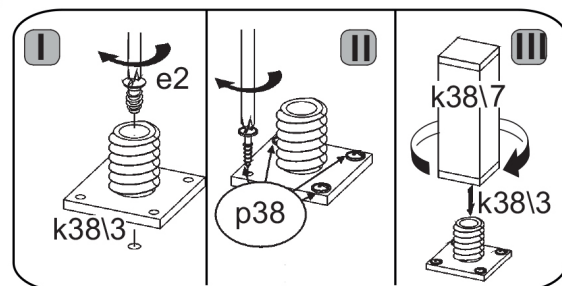
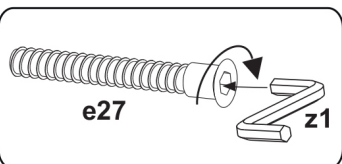
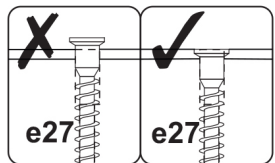
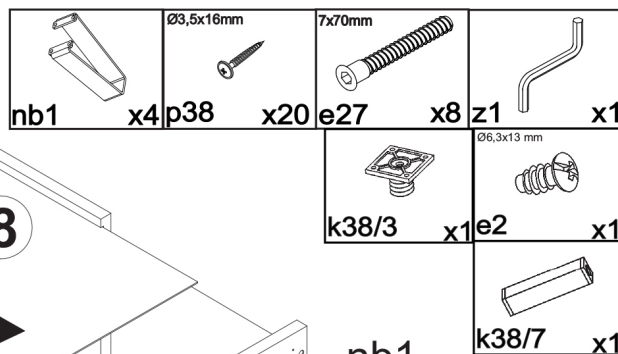
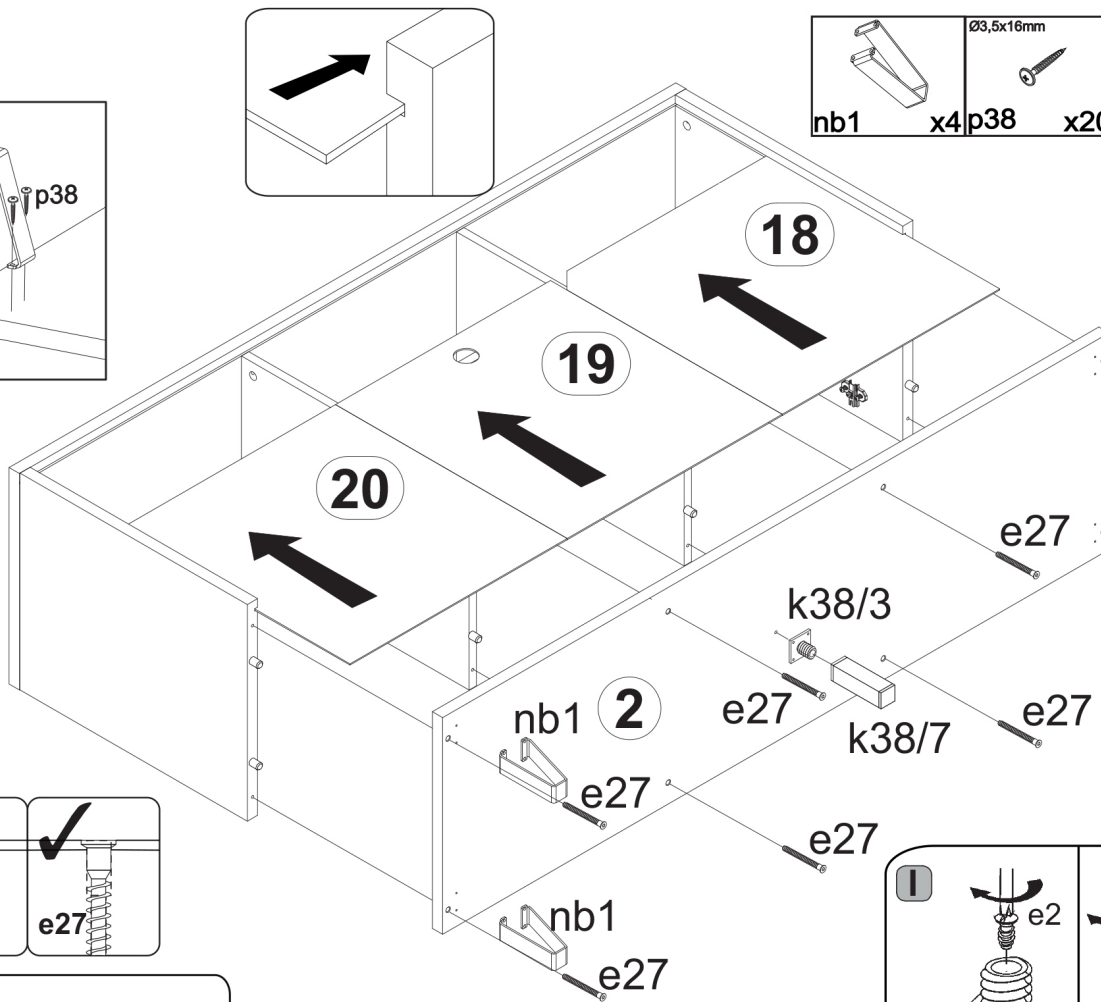
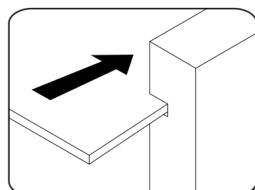
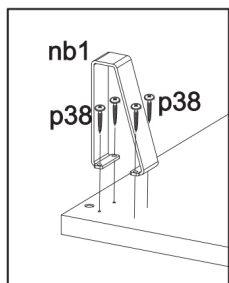
D5mm d1	Ø6x30 mm x4 f1	20/11 x12 r42	x8 b90	Ø15x12 mm #16 x4 r1	Ø15x15 mm #22 x4 r3
------------	-------------------	------------------	--------	------------------------	------------------------



4



5

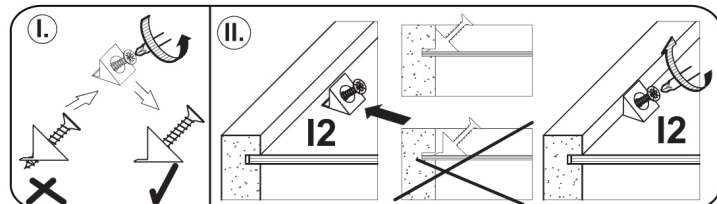
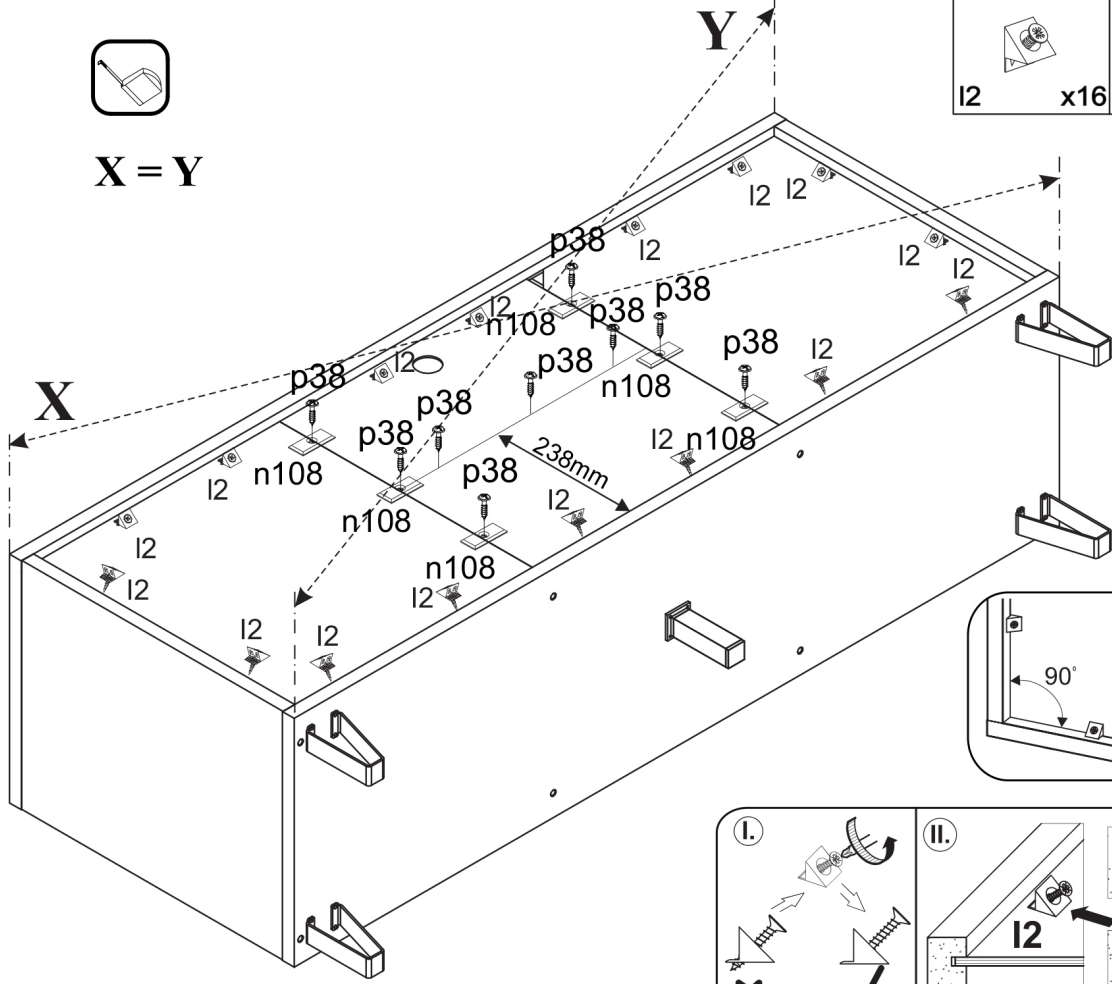


6

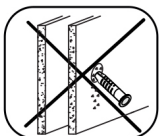
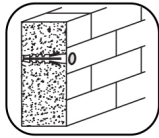


X = Y

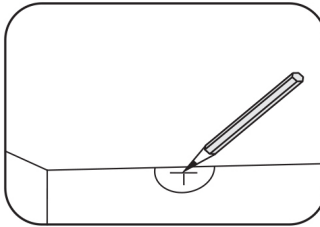
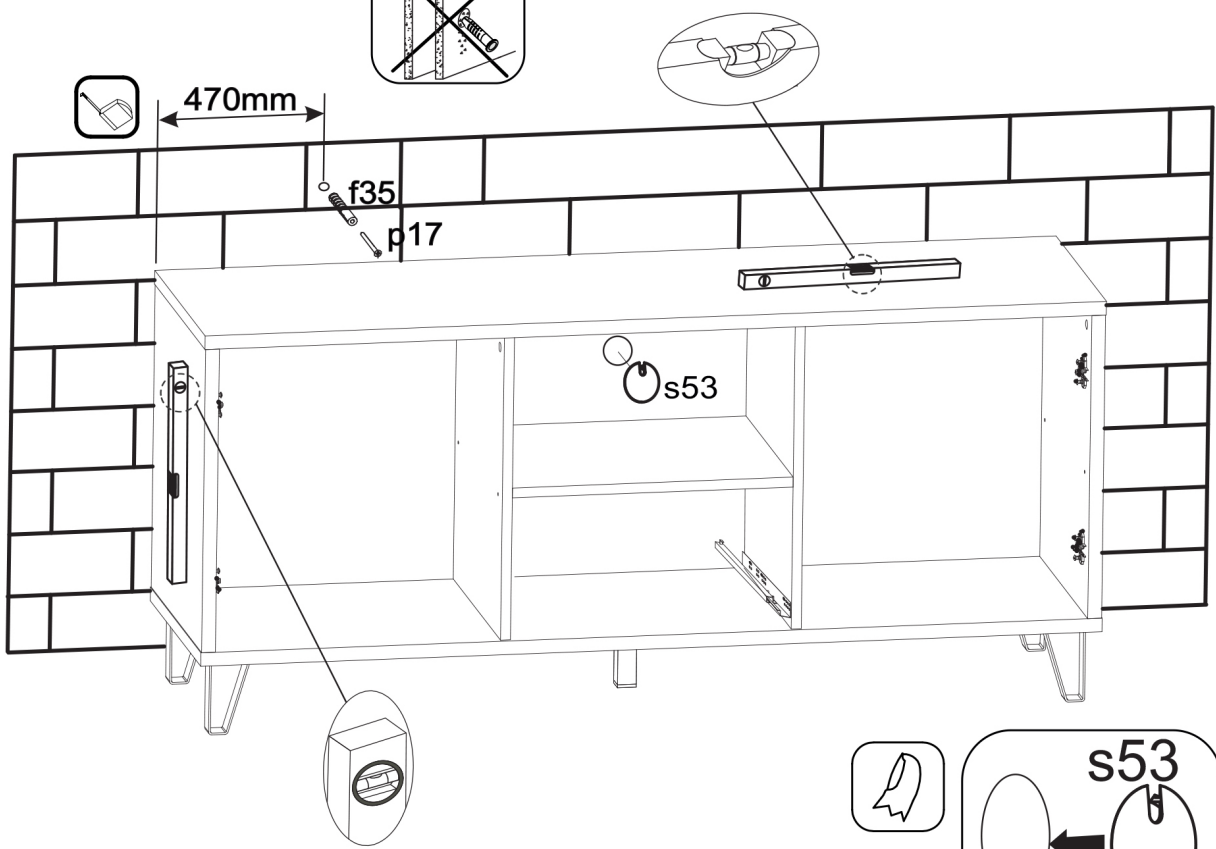
I2	x16 p38	x9 n108



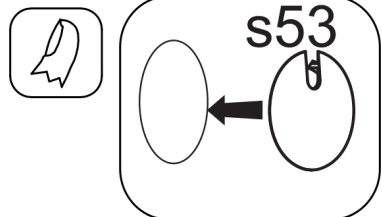
7



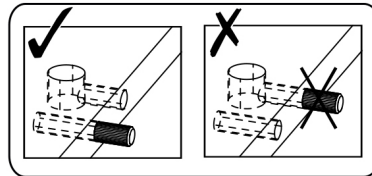
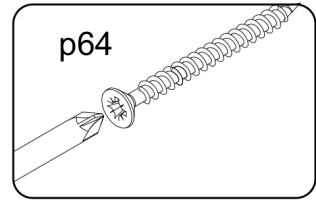
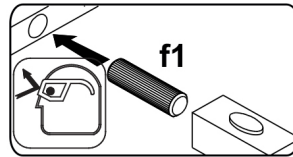
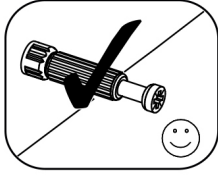
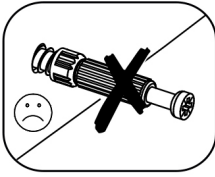
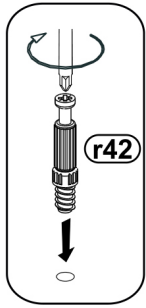
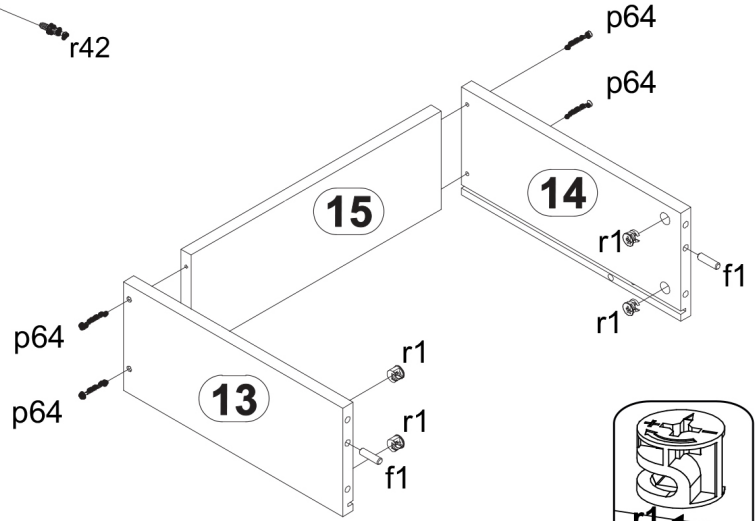
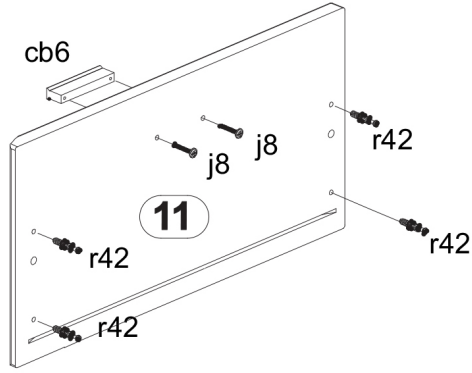
s53	x1 p17	x1 f35	x1 n14/2	x1 p38



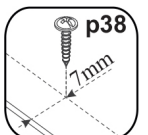
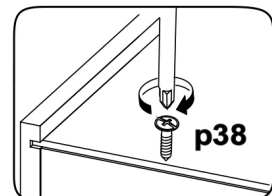
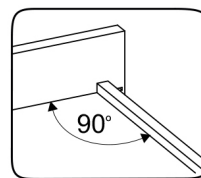
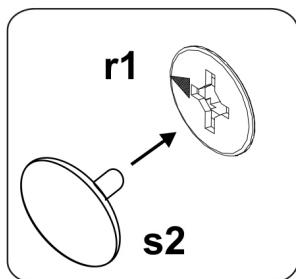
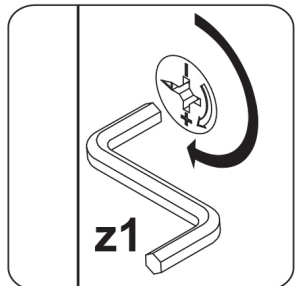
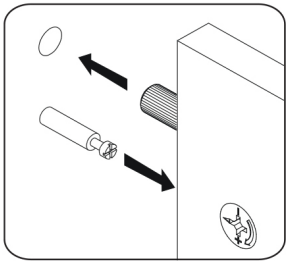
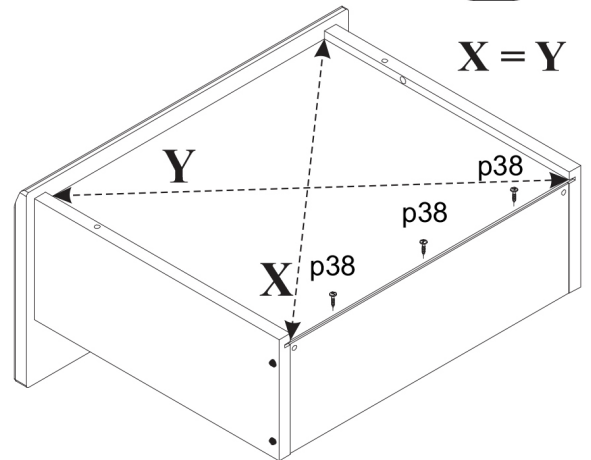
- A** Ø10
- B** f35
- C** n14/2
p38 p38
- D** n14/2
p17



64mm cb6 x1	M4x25mm j8 x2	20/11 r42 x4	Ø15x12 mm #16 r1 x4	Ø6x30 mm f1 x2	Ø4x40mm p64 x4	Ø16 s2 x4	Ø3,5x16mm p38 x3	z1 x1
-------------------	---------------------	--------------------	---------------------------	----------------------	----------------------	-----------------	------------------------	----------

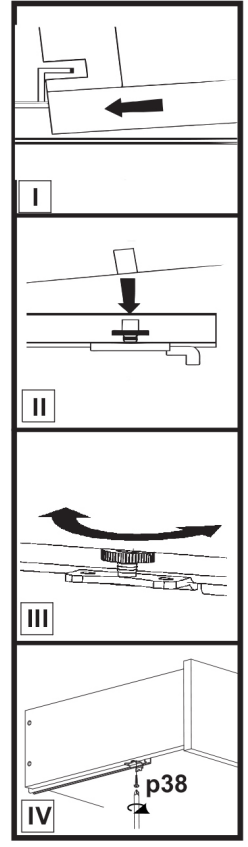
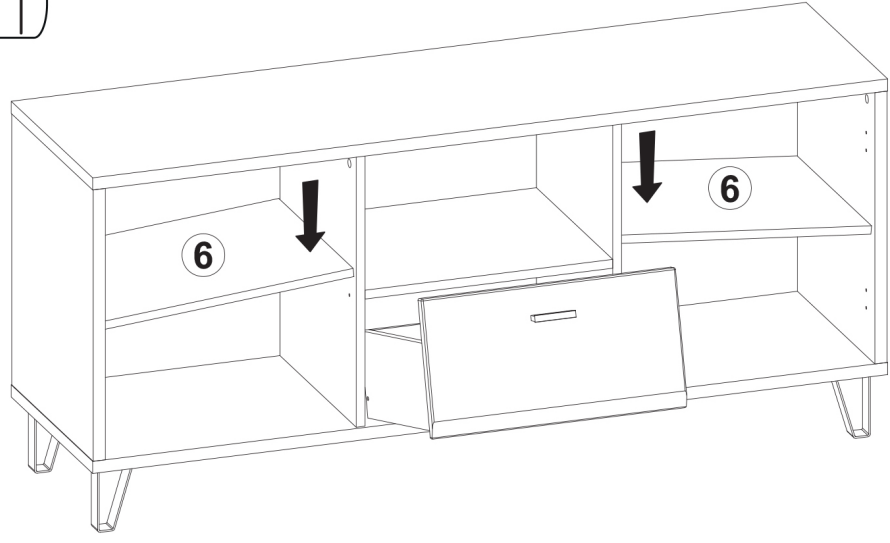
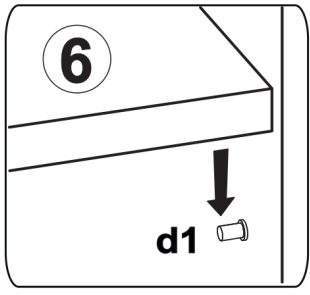


X = Y



9

Ø3,5x16mm
p38 x2



10

64mm M4x25mm Ø8x1,5mm
cb6 x2 j8 x4 o21 x4 a203 x4 a63 x4 p51 x8

